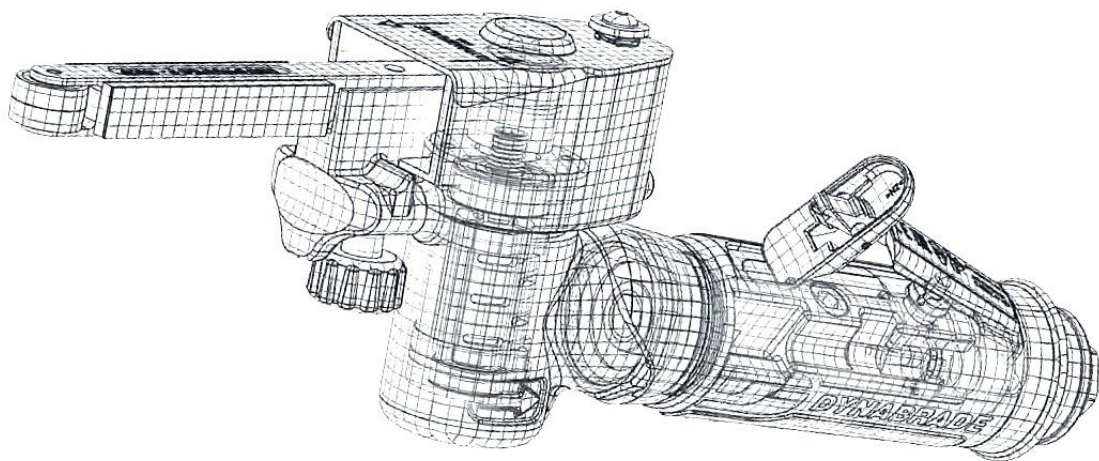


## Serwis narzędzi pneumatycznych

Wysokiej jakości autoryzowany serwis narzędzi Dynabrade™



**Autoryzowany serwis gwarancyjny oraz pogwarancyjny narzędzi firmy Dynabrade™  
w firmie UNIVAR Solutions Sp. z o.o.**

Firma UNIVAR Solutions Sp. z o.o. zapewnia własny autoryzowany serwis gwarancyjny oraz pogwarancyjny wszystkich oferowanych narzędzi pneumatycznych firmy Dynabrade™  
Wybór marki Dynabrade™ jest równoznaczny z otrzymaniem usług wysokiej jakości z możliwością uzyskania szczegółowych porad technicznych także przy samodzielnych naprawach. Posiadając oryginalne części zamienne oraz starannie oceniając stan narzędzia przez specjalistę doskonale znającego specyfikę jednostki gwarantujemy sprawne działanie narzędzi w dalszej eksploatacji oraz sprawną obsługę.

**W momencie serwisowania przez firmę UNIVAR Solutions Sp. z o.o.**

- a) kontrole stanu jednostki obejmują całość narzędzia
  - b) informujemy Klienta o kosztach naprawy pisemnie (faks lub e-mail) lub telefonicznie przed dokonaniem naprawy
  - c) oprócz informacji o wysokości kosztów Klient otrzyma wykaz wyszczególnionych do wymiany części. Wyrażenie akceptacji lub rezygnacji z naprawy odbywa się wyłącznie drogą pisemną (fax lub e-mail).
  - d) na życzenie wraz z kosztorysem Klient może otrzymać dokumentację techniczno-ruchową danej jednostki
  - e) rachunek wystawiany jest na kwotę zgodną z kosztorysem (rzadkością są jakiegokolwiek zmiany kosztów w czasie serwisu)
  - f) po naprawie serwisowej wystawiana jest gwarancja na okres 3 miesięcy od daty dokonania naprawy. Gwarancja obejmuje wady materiałowe oraz montażowe powstałe przy użytkowaniu narzędzia zgodnym z instrukcją obsługi. Gwarancją nie są objęte części podlegające naturalnemu zużyciu takie jak: filtry, łożyska, tarcze mocujące mat. ścierny, łopatki wirnika, cylinder oraz jego pokrywy.
- UWAGA:** W przypadku braku informacji zwrotnej od nadawcy co do akceptacji lub braku akceptacji naprawy po przesłaniu kosztorysu lub informacji telefonicznej - po upływie 6-ciu miesięcy jednostka pneumatyczna zostanie zezłomowana.
- Uprawnienia z tytułu gwarancji nie obejmują prawa kupującego do domagania się zwrotu utraconych zysków, oraz poniesionych kosztów w związku z awarią urządzenia.
  - Firma UNIVAR Solutions Sp. z o.o. nie ponosi żadnej odpowiedzialności za szkodę na mieniu lub zdrowiu wynikłą z użytkowania narzędzia, a stanowiącą następstwo jego użytkowania niezgodnego z jego przeznaczeniem lub warunkami eksploatacyjnymi ustalonymi przez producenta.
  - Firma UNIVAR Solutions Sp. z o.o. nie odpowiada za bezpośrednie i pośrednie szkody i straty związane z użyciem lub niemożliwością użycia narzędzia.
  - Kwestie sporne rozstrzygać będzie Sąd właściwy ze względu na siedzibę firmy UNIVAR Solutions Sp. z o.o.

**1. Wysyłka narzędzia do i z serwisu:**

- a) dostanie urządzenia do **naprawy gwarancyjnej** oraz wysłanie zwrotne do Klienta po naprawie na koszt firmy UNIVAR Solutions Sp. z o.o. wyłącznie firmą kurierską DHL (nasz nr w DHL 1215366) w przypadku braku zasadności naprawy gwarancyjnej koszty transportu zostaną doliczone do faktury VAT.
- b) dostanie urządzenia do **naprawy pogwarancyjnej lub przeglądu okresowego** na koszt Klienta. Zwrot po naprawie na koszt firmy UNIVAR Solutions Sp. z o.o. firmą kurierską DHL w przypadku naprawy powyżej 500,00 PLN netto. Poniżej tej sumy do faktury zostanie dopisany koszt usługi logistycznej („ryczałt serwisowy”) w wysokości 6,00 € netto – przelew, przedpłata. Przy formie płatności pobranie koszt ten wyniesie: 10,00 € netto.

**2. Koszty naprawy:**

- a) koszt robocizny: 30,00 € netto/szt.
  - b) kosztorysy wystawiane są bezpłatnie.
  - c) w przypadku rezygnacji z naprawy po przesłaniu kosztorysu lub informacji o kosztach telefonicznie Klient zobowiązuje się do pokrycia kosztów demontażu, wyceny i montażu oraz transportu zwrotnego w kwocie: 16,00 € netto/szt.
- W przypadku rezygnacji z naprawy i zakupu nowego urządzenia w firmie UNIVAR Solutions Sp. z o.o. rezygnujemy z pobrania wyżej wspomnianych opłat.**

**3. Czas naprawy:**

- a) dążymy do tego by czas naprawy od momentu dostarczenia narzędzia do naszego serwisu **nie przekraczał 3 dni roboczych** (nie wliczany jest tu transport w obie strony). W przypadku przekroczenia tego czasu np.: ze względu na brak części **nie doliczamy kosztów robocizny** w wysokości podanej w pkt. 2a (UWAGA !!! Warunek ten dotyczy tylko narzędzi zakupionych w firmie UNIVAR Solutions Sp. z o.o. w specjalnej ofercie)

**Kontakt:**

**Sprzedaż & serwis narzędzi Dynabrade™**  
e-mail: [olgierd.lukasiak@univarsolutions.com](mailto:olgierd.lukasiak@univarsolutions.com)  
tel.: +48 22 2793 575  
fax.: +48 22 468 1570  
tel. kom.: +48 605 957 557

Biuro handlowe (adres do korespondencji  
oraz adres wysyłek narzędzi do serwisu):

**UNIVAR Solutions Sp. z o.o.**  
ul. Polczyńska 70  
01-337 Warszawa

