

Przelotowy filtr magnetyczny BELKI



Ultra Mag 2x3



Ultra Mag 3



Stacja oczyszczania

Obszar użycia

Przelotowy filtr magnetyczny BELKI jest stosowany do odfiltrowywania najdrobniejszych cząstek ferrytycznych i ciał stałych z cieczy chłodząco-smarujących, płynów hydraulicznych, smarów i innych cieczy do przemysłowej obróbki metali.

Przelotowego filtra magnetycznego BELKI można użyć do różnych rodzajów obróbki skrawaniem, takich jak gładzenie, szlifowanie, czyszczenie części itd.

Działanie

Płyn przepływa przez rurę w pobliżu pręta wytwarzającego silne pole magnetyczne, który zatrzymuje cząstki magnetyczne. Pole magnetyczne jest wytwarzane przez silne magnesy wykonane z metali ziem rzadkich.

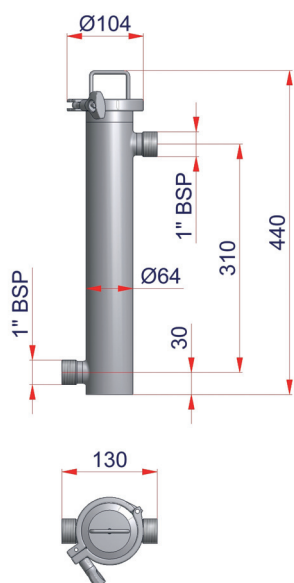
Przelotowy filtr magnetyczny BELKI może być dostarczony ze stacją oczyszczania zapewniającą szybką i łatwą konserwację i czyszczenie.

Korzyści

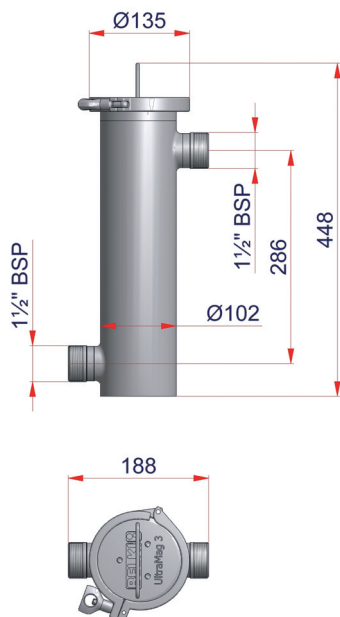
- dzięki usuwaniu drobnych cząstek jakość produktu jest wyższa, a koszty eksploatacji niższe
- niewielka ilość zajmowanego miejsca i brak zużycia materiałów eksploatacyjnych
- wydłużona żywotność płynu technologicznego i narzędzi
- niższe koszty usuwania i mniej przestojów
- mniejsze koszty konserwacji
- wyższa jakość produktu
- łatwość czyszczenia za pomocą stacji oczyszczania

Specyfikacja techniczna

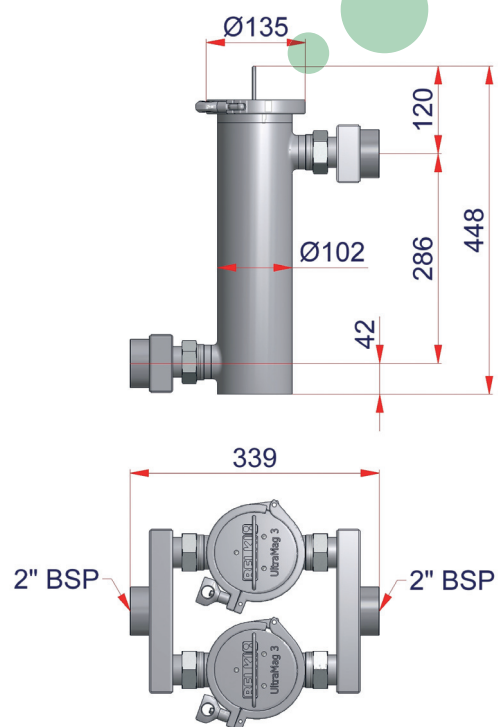
Ultra Mag 1



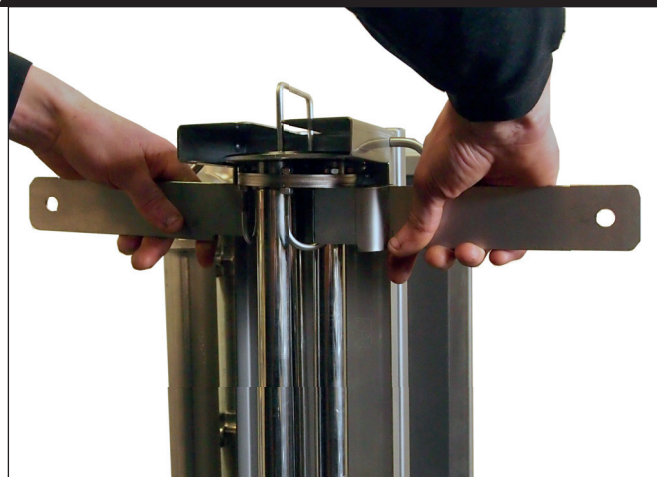
Ultra Mag 3



Ultra Mag 2 x 3



Stacja oczyszczania



Typ:		Ultra Mag 1	Ultra Mag 3	Ultra Mag 2*3
Przepustowość	l/m	100	250	500
Ilość zanieczyszczeń	kg	1	3	6
Złącze	Rozmiar	1"	1½"	2"
Liczba rdzeni	szt.	1	3	6

Przedstawione przez / Überreicht durch:



Filtration with capacity