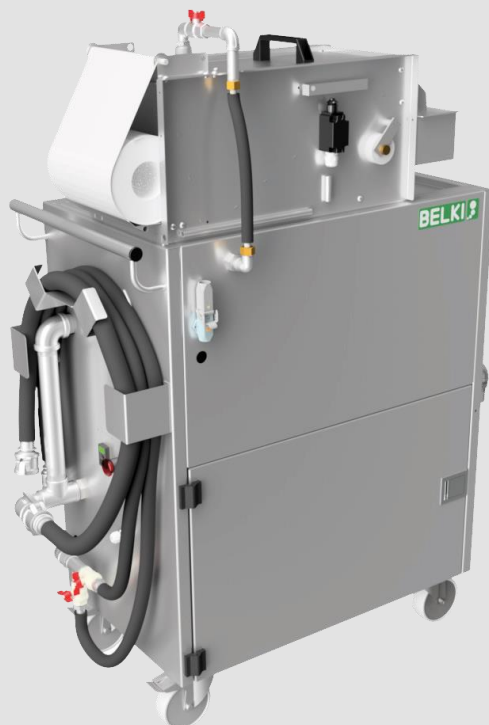


# BELKI Smart Unit



## Zastosowanie

Urządzenie BELKI Smart Unit służy do oddzielania cząstek stałych i oleju pochodzenia obcego od płynów procesowych, przede wszystkim od chłodziwa smarującego. Jest to zespół mobilny, który można łatwo przemieszczać między poszczególnymi obrabiarkami. Ze względu na wąską budowę i niewielkie wymagania dotyczące zasilania elektrycznego urządzenie to nadaje się prawie do każdej firmy.

## Działanie

Ciecz procesowa jest zasysana przez jedną z dwóch linii ssących urządzenia BELKI Smart Unit. W przypadku separacji czystego oleju - przez ssak powierzchniowy, a przy pełnej filtracji - przez ssak denny. Cząstki stałe zatrzymywane są przez głęboki filtr taśmowy a olej obcy za pomocą zintegrowanego separatora oleju. Filtr magnetyczny (opcja) może zatrzymać nawet najdrobniejsze cząstki magnetyczne. Oddzielony olej jest gromadzony w zbiorniku wewnętrznym, zatrzymane cząstki stałe opadają do skrzynki szlamowej a zużyta włóknina filtracyjna nawijana jest automatycznie. Oczyszczona emulsja kierowana jest grawitacyjnie z powrotem do zbiornika urządzenia.

## Zalety

- Filtracja i separacja oleju w jednej operacji technologicznej
- Wysoce mobilny i łatwy w obsłudze aby uzyskać optymalną skuteczność
- Zasilanie standardowe 230 V / 50 Hz
- Solidna pompa może transportować wióry do 4 mm
- Opcjonalny filtr magnetyczny zapewnia, że nawet bardzo drobne cząstki mogą zostać odfiltrowane z emulsji
- Bardzo efektywny separator oleju przedłuża żywotność emulsji

BELKI Filtrertechnik GmbH  
Ostpromenade 54, D-52525 Heinsberg  
Tel +49 (0) 2452 10651-27  
www.belki.de • info@belki.de

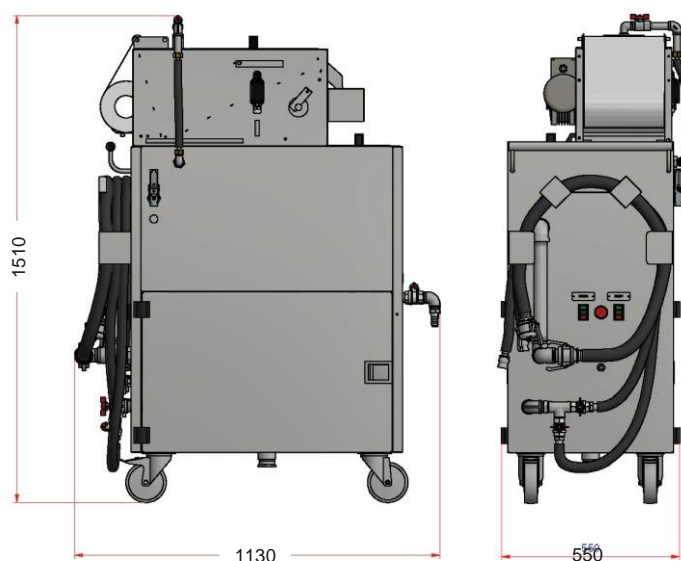


Filtration with capacity

Hovedkontor / Headoffice / Hauptsitz:  
BELKI teknik ApS  
Fårupvej 19, DK-8840 Rødskær  
Tel +45 8665 8811  
www.belki.dk • post@belki.dk

## Dane techniczne

		BELKI Smart Unit
Numer artykułu		T341-2560-003
Przepustowość	l/min	20-30
Powierzchnia filtrująca	m <sup>2</sup>	0,15
Dokładność filtrowania	µm	20-80 (nominalna)
Kwasowość / zasadowość	Współcz. pH	5-10
Temperatura	°C	20-60
Wartość przyłączowa	V/Hz	230 V / 50 Hz
Materiał		EN1.4301
Moc pompy	kW	0,25
Moc filtra	kW	0,12
Ciężar	kg	275
Długość węży	m	2x 3/4"x3 + 1x 1 1/4"x3



## Osprzęt / Akcesoria (ssaki, zestawy montażowe, złącze, filtr magnetyczny)

Nr art.	Typ	Ssak powierzchniowy	Wymagana przestrzeń	Poziom min.	Wahania poziomu
T08-08-06-035-D	08	Ssak wahliwy, stały, typ-D	110x80 mm	110 mm	35 mm
T632-000-010	45	Ssak Ø168 z filtrem	250x185 mm	105 mm	75 mm
T655-000-000	45	Ssak Ø102 z filtrem	155x110 mm	85 mm	60 mm

Nr art.	Typ	Ssak denny	Wymagana przestrzeń	Poziom min.	Wahania poziomu
T633-006-000	50	Ssak z filtrem Ø68x125 mm	Ø70x195 mm	52 mm	-
T633-000-000	50	Ssak z filtrem Ø122x275 mm	Ø125x360 mm	80 mm	-

Nr art.	Typ	Mocowanie ssaków powierzchniowych	
T08-008-456	4-5-6	Zestaw montażowy 4-5-6	niemagnetyczny
T08-008-M6	Sæt 3	Zestaw magnetyczny 3 (6 + magnes)	magnetyczny

Nr art.	Typ	Złącze	Przeznaczenie	
L73-B-506	B 3/4"	Camlock	Wszystkie ssaki	Wymagana jedna sztuka na ssak

Nr art.	Typ	Filtr magnetyczny	Opcja dla
T341-2560-610	2,5.60	Do dokładnej filtracji cząstek magnetycznych	BELKI Smart Unit

Presented by / Überreicht durch:

**UNIVAR Solutions Sp. z o.o.**  
 Ul. Połczyńska 70  
 01-337 Warszawa  
 tel.: +48 (22) 2793 571  
 e-mail: biuro@univar.pl  
 www.univar.pl



Filtration with capacity