

Separator oleju BELKI 211 H - 200 LS



Obszar użycia

Separator oleju BELKI służy do usuwania niepożądanego oleju i innych zanieczyszczeń powierzchni z płynów technologicznych, np. cieczy chłodząco-smarujących i środków odtłuszczających. Separator oleju BELKI jest wykorzystywany jako stała instalacja lub montowany na wózku w celu konserwacji dowolnej ilości zbiorników.

Działanie

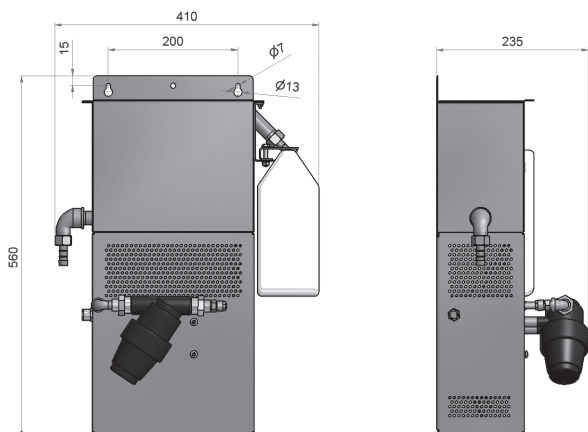
Powierzchnia jest oczyszczana za pomocą samoregulującego się zespołu ssącego. Zadaniem wolnoobrotowej, elektrycznie napędzanej pompy membranowej jest zapobieganie mieszanii niepożądanego oleju z cieczą, a tym samym zapewnienie skutecznego rozdzielania. Niepożądany olej przepływa do zbiornika, a czysty płyn wpływa ponownie do maszyny.

Korzyści

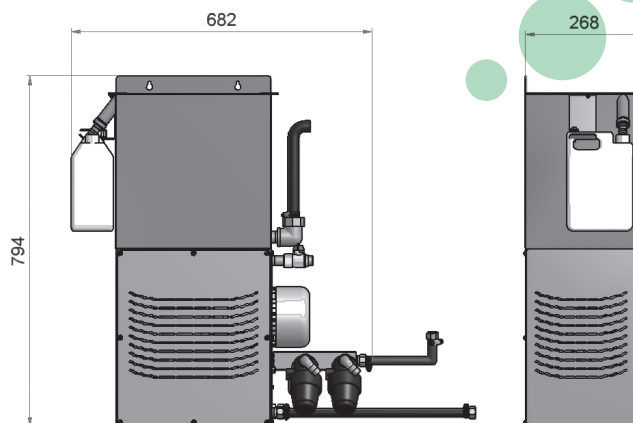
- samoregulujący się zespół ssący oczyszczający tylko powierzchnię
- wyrównanie wahań poziomu w zbiorniku przez zespół ssący
- łagodna praca pompy zapewniająca skuteczne oddzielenie oleju
- łatwe ustawienie tak, aby tylko olej przepływał do zbiornika oleju
- funkcja dekantacji zbiornika oleju
- możliwość podłączenia kilku zespołów ssących (w zależności od modelu)
211 H maks. 1 szt. / 321 i 60 S maks. 2 szt. / 200 LS maks. 4 szt.
- budowa modułowa; separator oleju i pompę można zamontować oddzielnie (w przypadku modelu 60 S i 200 LS)

Specyfikacja techniczna

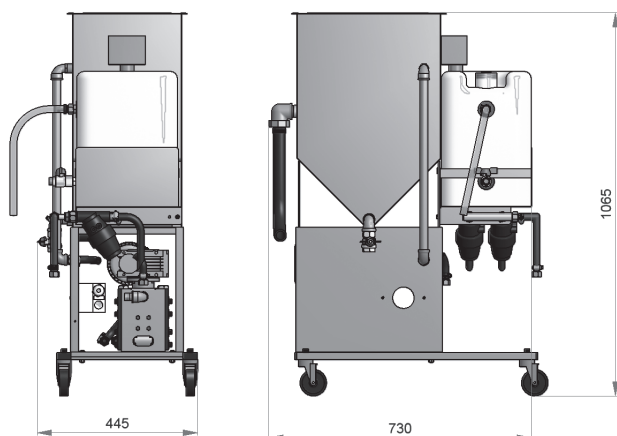
211 H



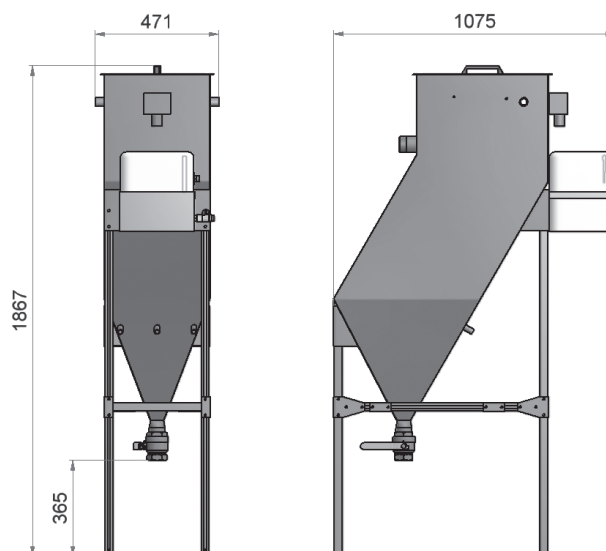
321



60 S



200 LS



Typ:		211 H	321	60 S	200 LS
Wydajność	l/godz.	25	150	300	600
Powierzchnia	m ²	1-2	5	15	25
Zbiornik oleju	l	2,5	5	20	25
Zasilanie	V/Hz	230/50-60 Hz	230/400 50 Hz 265/460 60 Hz	230/400 50 Hz 265/460 60 Hz	3 x 400 50 Hz
Pobór mocy	W	25	250/290	250/290	250
Materiał		Stal nierdzewna	Stal nierdzewna	Stal nierdzewna	Stal nierdzewna
Waga	kg	12,5	36	57	100
Długość	mm	410	682	730	1075
Szerokość	mm	235	268	445	471
Wysokość	mm	560	794	1065	1867

Przedstawione przez / Überreicht durch:

UNIVAR POLAND Sp. z o.o.
www.univar.pl
 tel.: 22 27 93 571
 e-mail: biuro@univar.pl



Filtration with capacity