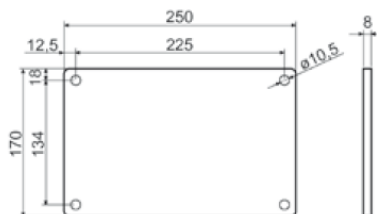
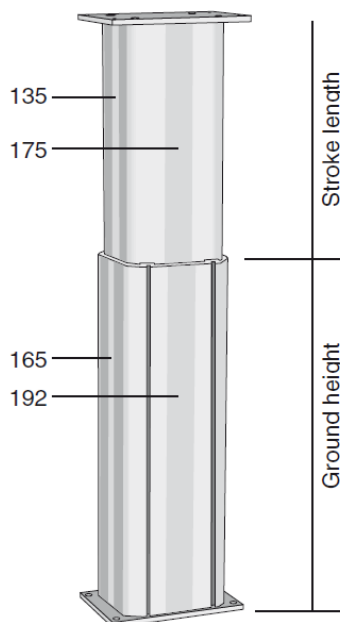


INFORMACJA O PRODUKCIE

Nazwa artykułu: Podnośnik kolumnowy pneumatyczny



Nazwa/Opis/Dane techniczne

Nazwa produktu:

Podnośnik kolumnowy pneumatyczny

Opis:

Podnośnik ułatwiający szybkie i łatwe dostosowanie pozycji elementu obrabianego dla operatora na odpowiednim poziomie/wysokości oraz pochyleniu jak również jego zblokowanie w wymaganej, wcześniej ustalonej pozycji.

Parametry techniczne:

Wysokość: 670mm (*Ground height*)

Długość skoku: 400mm (*Stroke length*)

Ciśnienie robocze: 5-7 Bar

Szybkość: 80mm/sek.

Zawiera: zawory i włącznik nożny

Zastosowanie:

Linie produkcyjne, montażowe itp.

Akcesoria:

Dodatkowym akcesorium jest uniwersalny pozycjoner kulowy (rysunek obok).

Zamknięty przegub, który umożliwi operatorom szybkie i bez wysiłku ustawienie przedmiotu w wybranej, optymalnej pozycji.

- Obrót: 360 stopni
- Ciśnienie robocze: 5-7 Bar
- Odchylenie do 90 stopni
- Zamykany (blokowany) w dowolnej pozycji
- Zwolnienie oraz blokowanie pneumatyczne za pomocą pedału nożnego.

Może wytrzymać obciążenie do: 80kg
(Rekomendowane max. obciążenie: 25-30 kg)

Uwaga! Odpowietrzyć przed demontażem jakiegokolwiek elementu w celu serwisowania itp.

